



Technický list výrobku

## DOWSIL™ 881 Vysokopevnostní tmel

### VLASTNOSTI & VÝHODY

- Rychle vytvrzující acetátový tmel
- Vysoký modulus
- Vysoká a trvanlivá přilnavost ke sklu
- Odolný vůči působení UV
- Odolný vůči občasnému ponoření do vody

Acetátový silikonový tmel s okamžitou pevností pro kompletaci oken a dveří

### APLIKACE

- DOWSIL™ 881 Vysokopevnostní tmel je jednosložkový tmel zvláště vhodný pro lepení skla tam, kde je požadován tuhý, pevný spoj, společně s rychlým vytvrzením a vysokou odolností vůči UV a styku s vodou. Není vhodný pro lepení ve strukturálním zasklívání.

### TYPICKÉ VLASTNOSTI

Pro tvůrce specifikací: Tyto hodnoty nejsou určeny pro přípravu specifikací.

Zkouška <sup>1</sup>	Vlastnost	Jednotka	Hodnota
	Systém vytvrzování		Acetoxý
	Standardní barvy		Čirý, černý
	Teplota aplikace	°C	+5 až +30
		°F	+41 až +86
	Zpracovatelnost	Minuty	5
CTM 97B	Měrná hmotnost	g/ml	1.1
CTM 663A	Rychlost vytvrzování (23°C, 50% RH)		
	1 den	mm	3.0
	7 dní	mm	8.0
	<b>S2 vzorek „činka“ tloušťky 2 mm (ISO 37)</b>		
CTM 137A	E-modulus 100%	MPa	0.50
CTM 137A	Pevnost v tahu	MPa	>2
CTM 99E	Tvrdość, Shore A	Body	28

\* CTM: Corporate Test Method, Firemní zkušební metoda, dostupné na dotaz  
ISO: International Standardization Organization

### NÁVOD K POUŽITÍ

#### PŘÍPRAVA PODKLADU

Zajistěte, aby byly lepené plochy čisté, suché, pevné a zbaveny mastnoty, prachu a dalších nečistot, které mohou narušit přilnavost. Plochy mohou být před aplikací tmele vyčištěny a odmaštěny pomocí vhodného rozpouštědla, jako je Univerzální čisticí prostředek DOWSIL™ R-40 Universal Cleaner pomocí čisté, netřepivé utěrky.

plamene. Prostudujte si a dodržujte všechna opatření na etiketě rozpouštědla.

#### MASKOVÁNÍ

Oblasti přilehlé k tmelené spáře mohou být maskovány, aby se předešlo znečištění plocha a byla zajištěná čistá linie spoje. Maskovací pásku je nutno odstranit ihned po zapracování povrchu tmele.

Pozn.: Při každém použití rozpouštědla zajistěte odpovídající větrání. Zamezte působení tepla, jisker nebo přímého

NECHRÁNĚNO – Může být sdíleno s kýmkoli®

™Ochranná známka společnosti The Dow Chemical Company ("Dow") nebo přidružené společnosti Dow DOWSIL™ 791 Silikonový tmel proti povětrnostním vlivům.

© 2017 The Dow Chemical Company. Všechna práva vyhrazena.

### PODKLADOVÝ NÁTĚR

Pro konkrétní doporučení použijte *Příručku podkladových nátěrů* nebo kontaktujte Dow pro technickou podporu.

### NANESENÍ TMELE

Tmel je určen k okamžitému použití. Vyplňte tmelem spáru úplně, abyste zabránili vzniku bublin. Tmel musí mít minimální tloušťku 1 mm. Doporučuje se zpracování trojúhelníkového profilu tmele ve spáře.

### DOKONČENÍ

Spoj by měl být zpracován do 5 minut od aplikace, aby bylo zajištěno dobré přilnutí tmele k podkladu. Zpracování rovněž dává hladký, profesionální povrch.

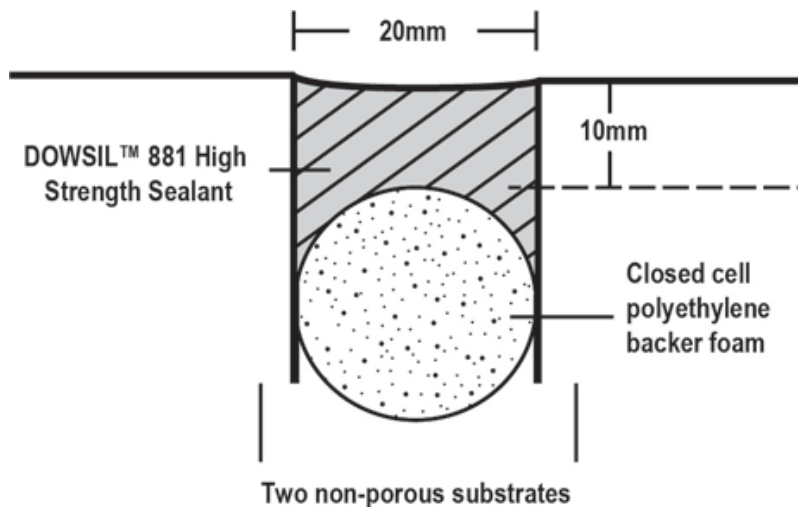
### ČIŠTĚNÍ

Přebytek tmele může být vyčištěn z nástrojů a neporézních povrchů dokud není vytvrzený za pomoci DOWSIL™ R-40 Universal Cleaner. Je třeba postupovat pečlivě, aby nedošlo k poškození plastových nebo lakovaných ploch. Vytvrzený silikon může být případně odstraněn broušením, odřezáním nebo jinými mechanickými prostředky. Je třeba postupovat pečlivě, aby nedošlo k poškození plastových nebo lakovaných ploch.

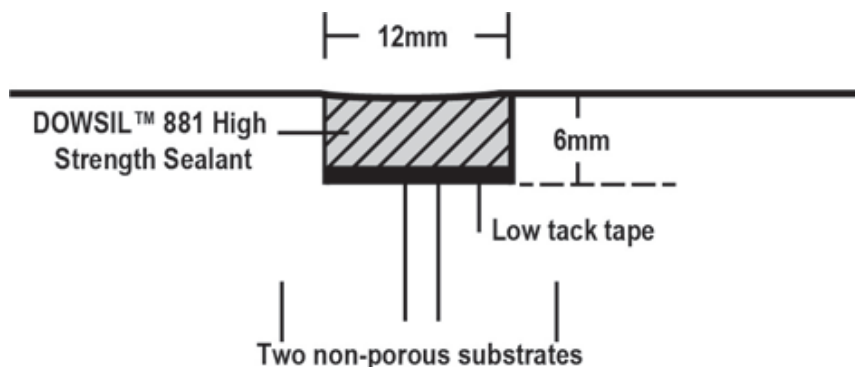
### NÁVRH SPOJE

Tmelený spoj by měl být navržen tak, aby se přizpůsobil pružnosti tmele. Při návrhu spojů za použití tohoto výrobku by měla být minimální šířka 6 mm. Pro spoje široké 6-12 mm je vyžadována tloušťka 6 mm. Pro spoje širší než 12 mm by měl být použit poměr šířky k tloušťce 2 : 1. V situaci, kde je vyžadován koutový spoj, doporučená styčná plocha tmele s každým podkladem je 6 mm. Pro spoje větší než 25 mm se obraťte na technickou podporu Dow.

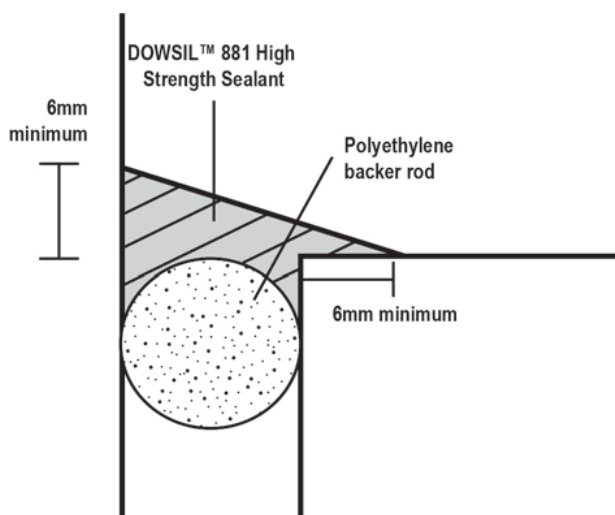
**Obr. 1: Hluboký spoj**



**Obr. 2: Mělký spoj**



**Obr. 3: Koutový spoj**



**BEZPEČNOSTNÍ OPATŘENÍ  
POŽADOVANÉ BEZPEČNOSTNÍ  
INFORMACE O PRODUKTU NEJSOU  
SOUČÁSTÍ TOHOTO DOKUMENTU.  
PŘED MANIPULACÍ SI PŘEČTĚTE  
BEZPEČNOSTNÍ LIST VÝROBKU A  
INFORMACE O BEZPEČNÉM POUŽITÍ A  
FYZICKÝCH A ZDRAVOTNÍCH RIZICÍCH  
NA ETIKETĚ VÝROBKU. BEZPEČNOSTNÍ  
LIST VÝROBKU JE DOSTUPNÝ NA  
STRÁNCE DOW**

**[WWW.CONSUMER.DOW.COM](http://WWW.CONSUMER.DOW.COM) NEBO  
U VAŠEHO OBCHODNÍHO ZÁSTUPCE  
NEBO NA TELEFONU ZÁKAZNICKÉ  
PODPORY.**

**DOBA POUŽITÍ A SKLADOVÁNÍ**

Při skladování do 30°C v originálním neotevřeném obalu, DOWSIL 881 Vysokopevnostní tmel má dobu použitelnosti 18 měsíců od data výroby.

**INFORMACE O BALENÍ A  
BARVÁCH**

Tento výrobek je dodáván v 310 ml kartuších balených v kartonech po 12 kusech, 400 ml salámech balených v kartonech po 15 kusech, 600 ml salámech balených v kartonech po 20 kusech a ve 20 litrových vědrech.

**OMEZENÍ POUŽITÍ**

DOWSIL 881 Vysokopevnostní tmel není doporučován pro použití na porézních podkladech jako je beton, kámen, mramor nebo žula.

Nepoužívejte DOWSIL 881 Vysokopevnostní tmel na bitumenových podkladech, podkladech na bázi pryže, chloroprenu nebo EPDM nebo na stavebních materiálech a ohebných plastech, které mohou uvolňovat oleje, plastifikátory nebo rozpouštědla.

Nepoužívejte DOWSIL 881 Vysokopevnostní tmel v zcela uzavřených prostorech, protože tmel vyžaduje k vytvrzení atmosférickou vlhkost. Protože při tvrzení dochází k uvolnění kyseliny octové, může dojít ke korozi stříbra na zrcadlech nebo citlivých kovů, jako jsou zinek, měď, mosaz a olovo.

DOWSIL 881 Vysokopevnostní tmel není doporučován pro strukturální zasklívání nebo lepení izolačních skel.

DOWSIL 881 Vysokopevnostní tmel není vhodný pro styk s laminovanými skly.

Při použití na hraně laminovaného skla může dojít k delaminaci PVB fólie až do hloubky 20 mm.

Pro tmelení nebo lepení jiných materiálů než skla, se ujistěte, zda je příslušnost pro vaši konkrétní aplikaci dostatečná. Obráťte se na technickou podporu Dow.

DOWSIL 881 Vysokopevnostní tmel není vhodný pro aplikace v kontaktu s potravinami.

Tento výrobek není testován a představován jako vhodný pro zdravotnické a farmaceutické použití.

**INFORMACE O ÚČINCÍCH NA  
ZDRAVÍ A ŽIVOTNÍ PROSTŘEDÍ**

K podpoře potřeb zákazníků o bezpečnosti produktu nabízí Dow v každém regionu rozsáhlou organizaci správy výrobků a kolektiv specialistů bezpečnosti výrobků a právní shody.

Pro další informace navštivte, prosím, naši internetovou stránku, [www.consumer.dow.com](http://www.consumer.dow.com) nebo kontaktujte svého místního zástupce Dow.

**INFORMACE O OMEZENÉ  
ZÁRUCE – ČTĚTE, PROSÍM,  
POZORNĚ**

Níže uvedené informace jsou uvedeny v dobré víře a jsou považovány za správné. Přesto, protože podmínky nebo metody použití našich výrobků jsou mimo naši kontrolu, tyto informace nejsou určeny jako náhrada za zkoušky provedené zákazníkem za účelem zjištění zda naše výrobky jsou bezpečné, efektivní a plně vyhovující zamýšlenému použití. Doporučená použití nesmí být vzata jako podnět k porušení jakýchkoliv patentů. Jedinou zárukou Dow je ta, že naše výrobky splňují prodejní specifikace v okamžiku expedice.

Vaše výlučná náhrada za porušení takových záruk je omezena na náhradu nákupní ceny nebo výměnu každého výrobku, který se ukáže být jiný, než je zaručeno.

**V PLNÉM ROZSAHU POVOLENÉM  
ZÁKONEM, DOW SE OBZVLÁŠTĚ ZŘÍKÁ  
JAKÝCHOLIV DALŠÍCH VÝSLOVNÝCH  
NEBO PŘEDPOKLÁDANÝCH ZÁRUK  
OBCHODOVATELNOSTI NEBO  
VHODNOSTI PRO URČITÉ ÚČELY.**

**DOW ODMÍTÁ ODPOVĚDNOST ZA  
JAKÉKOLI NÁHODNÉ NEBO NÁSLEDNÉ  
ŠKODY.**

[www.consumer.dow.com](http://www.consumer.dow.com)