



Technický list výrobku

DOWSIL™ 3363 Tmel na izolační skla

Dvousložkový silikonový tmel k použití jako sekundární tmel v izolačních sklech.

Vlastnosti & výhody

- Ekonomické rozměry spojů v aplikacích izolačních skel s vysokou pevností
- Vysoká projektová pevnost (0,21 MPa) umožňující zmenšení velikosti spoje až o 30%
- Zlepšení produktivity díky menší velikosti spoje
- Evropské technické posouzení (ETA13/0359)
- Vhodné pro trojitě izolační skla a plynem plněná dvojskla
- Vhodné jako sekundární tmel pro izolační skla v aplikacích strukturálního lepení
- Skvělá přilnavost k široké škále podkladů včetně povlakových a reflektivních skel, hliníkovým a ocelovým distančním rámečkům a škále plastů
- Splňuje EN 1279, část 4 a 6 a EN 13022
- Testováno dle EN 15434
- Nízká absorpce vody
- Skvělá tepelná stabilita: -50°C až 150°C
- Nekorozivní vytvrzování
- Rychlé vytvrzování
- Mimořádná odolnost vůči ozonu a ultrafialovému (UV) záření
- Vysoký modulus, který omezuje zatížení na primární tmel a činí jej vhodným pro plynem plněná izolační skla

Aplikace

- DOWSIL™ 3363 Tmel na izolační skla je vysokopevnostní sekundární dvousložkový silikonový tmel určený pro vysokopevnostní aplikace, kde by konvenční tmely s nižší pevností vedly k velkým rozměrům spojů. Umožňuje ekonomické rozměry spojů ve velmi namáhaných izolačních sklech (IS), jako jsou: vysoká zátěž větrem u vysokých budov, zátěž hurikány, zastudena ohýbaná skla nebo vysoké rázové zátěže jako jsou výbuchy bomb. Spoje menších rozměrů mohou být vyplněny rychleji a přispívají tedy k zlepšení produktivity.
- DOWSIL™ 3363 Tmel na izolační skla je ideální jako sekundární tmel pro trojitě a dvojitě izolační skla a splňuje požadavky EN 1279 pro plynem plněná IS.
- DOWSIL™ 3363 Tmel na izolační skla může být použit v aplikacích IS pro strukturálně lepené fasády. Je odolný vůči UV, poskytuje dlouhodobou trvanlivost a skvělou přilnavost ke sklu a distančním rámečkům.

NECHRÁNĚNO – Může být sdíleno s kýmkoli ©

™Ochranná známka společnosti The Dow Chemical Company ("Dow") nebo přidružené společnosti Dow DOWSIL™ 791 Silikonový tmel proti povětrnostním vlivům.

© 2017 The Dow Chemical Company. Všechna práva vyhrazena.

Typické vlastnosti

Pro tvůrce specifikací: Tyto hodnoty nejsou určeny pro přípravu specifikací.

Test ¹	Vlastnost	Jednotka	Hodnota
DOWSIL 3363 Tmel na izolační skla báze: V dodané formě			
	Barva a konzistence		Bílá viskózní pasta
	Měrná hmotnost		1.38
DOWSIL 3363 Tmel na izolační skla tvrdící činidlo: V dodané formě			
	Barva a konzistence		Tuhá černá pasta
	Měrná hmotnost		1.05
	Viskozita (60s ⁻¹)	Pa.s	7.5
Po smíchání			
	Barva a konzistence		Černá nestékavá pasta
	Pracovní čas (23°C, 50% R.H.)	minuty	5-10
	Doba lepkavosti (23°C, 50% R.H.)	minuty	10-30
	Měrná hmotnost		1.33
	Korozivita		Nekorozivní
ISO 8339	Pevnost v tahu	MPa	1.5
EN 1279-6	Tvrdost, shore A		60
ETAG 002	Projektová pevnost v tahu	MPa	0.21
	Projektová pevnost ve statickém stříhu	MPa	0.011
	Modul pružnosti v tahu nebo tlaku	MPa	4.8
EN 1279-4	Propustnost vodních par (vrstva o tloušťce 2.0mm)	g/m ² /24h	18
EN 1279-4	Propustnost plynů	g/m ² /24h	0.46

1. ISO: International Standardization Organization
EN: European Norm
ETAG: European Technical Agreement Guidelines

Popis

DOWSIL™ 3363 Tmel na izolační skla je dvousložkový, neutrálně vytvrzovaný silikonová směs pro aplikace izolačních skel.

Schválení / specifikace

DOWSIL™ 3363 Tmel na izolační skla je vhodný jako sekundární spoj v plynech plněných izolačních sklech a splňuje požadavky dle EN 1279 v systému izolačního skla. Je vhodný pro trojitá a dvojitá izolační skla. Stejně jako pro jakoukoliv jinou technologii je vyžadována správná aplikace a postupy při výrobě izolačních skel.

DOWSIL™ 3363 Tmel na izolační skla je značen CE dle ETAG 002. Výrobek rovněž splňuje požadavky dle EN 1279, části 4 a 6.

SNJF Vi-VĚC



NECHRÁNĚNO – Může být sdíleno s kýmkoli ©

™Ochranná známka společnosti The Dow Chemical Company ("Dow") nebo přidružené společnosti Dow DOWSIL™ 791 Silikonový tmel proti povětrnostním vlivům.

© 2017 The Dow Chemical Company. Všechna práva vyhrazena.

Návod k použití**Návod pro míchání a dávkování**

DOWSIL™ 3363 Tmel na izolační skla by měl být smíchán v hmotnostním poměru 10:1 báze ku tvrdícímu činidlu. Při tomto směsném poměru tmel typicky vykazuje pracovní čas 5-10 minut a umožní manipulaci s izolačními skly během dvou hodin. Malé odchylky v směsném poměru mohou být tolerovány, ale nesmí přesáhnout váhové poměry od 11:1 do 9:1, aby bylo zajištěno dosažení minimálních vlastností.

Tmel je kompatibilní s většinou neutrálně vytvrzovaných tmelů DOWSIL. Pro další informace kontaktujte, prosím, naše technické oddělení.

Pro dosažení nejlepších mechanických vlastností DOWSIL™ 3363 Tmelu na izolační skla je doporučeno, aby báze a tvrdící činidlo byly pečlivě smíchány za použití směsného zařízení bez přístupu vzduchu na většině komerčně dostupných dávkovacích zařízeních pro dvousložkové silikony.

Čištění zařízení

Není-li zařízení využíváno, doporučuje se jej buďto naplnit nekatalyzovanou bází nebo propláchnout vhodným rozpouštědlem jako DOWSIL™ 3522 Koncentrované čisticí. Pokud se tmel v zařízení vytvrdil, doporučuje se proplachovat zařízení po potřebnou dobu koncentrovaným čisticím DOWSIL™ 3522. Toto rozpouštědlo rozpouští vytvrzený tmel a poskytuje dostatečný čisticí účinek.

Bezpečnostní opatření

POTŘEBNÉ BEZPEČNOSTNÍ INFORMACE O PRODUKTU NEJSOU SOUČÁSTÍ TOHOTO DOKUMENTU. PŘED MANIPULACÍ SI PŘEČTĚTE BEZPEČNOSTNÍ LIST VÝROBKU A INFORMACE O BEZPEČNÉM POUŽITÍ A FYZICKÝCH A ZDRAVOTNÍCH RIZICÍCH NA ETIKETĚ VÝROBKU. BEZPEČNOSTNÍ LIST VÝROBKU JE DOSTUPNÝ NA STRÁNCE DOW WWW.CONSUMER.DOW.COM NEBO U VAŠEHO OBCHODNÍHO ZÁSTUPCE NEBO NA TELEFONU ZÁKAZNICKÉ PODPORY.

Doba použití a skladování

Při skladování do 30°C v originálním neotevřeném obalu, tvrdící činidlo tmelu DOWSIL™ 3363 Tmel na izolační skla má dobu použitelnosti 14 měsíců od data výroby.

Při skladování do 30°C v originálním neotevřeném obalu, báze tmelu DOWSIL™ 3363 Tmel na izolační skla má dobu použitelnosti 14 měsíců od data výroby.

Informace o balení

Není vyžadováno párování výrobních šarží báze a tvrdícího činidla. Báze tmelu DOWSIL™ 3363 Tmel na izolační skla je dodávána v 250 kg sudech. Tvrdící činidlo tmelu DOWSIL™ 3363 Tmel na izolační skla je dodáváno v 25 kg vědrech.

Omezení použití

Tmel nesmí být použit k strukturálnímu lepení do kovových rámců. Produkt doporučený pro tuto aplikaci je DOWSIL™ 993 Strukturální tmel. Kontaktujte, prosím, Dow pro správné doporučení pro zasklení při použití potahovaných skel.

Tento produkt nebyl testován ani představován jako vhodný pro medicínské nebo farmaceutické použití.

Informace o účincích na zdraví a životní prostředí

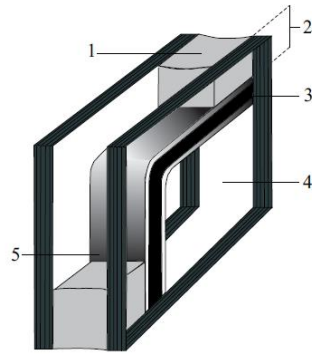
K podpoře potřeb zákazníků o bezpečnosti produktu nabízí Dow v každém regionu rozsáhlou organizaci správy výrobků a kolektiv specialistů bezpečnosti výrobků a právní shody.

Pro další informace navštivte, prosím, naši internetovou stránku, www.consumer.dow.com nebo kontaktujte svého místního zástupce Dow.

NECHRÁNĚNO – Může být sdíleno s kýmkoli ©

™Ochranná známka společnosti The Dow Chemical Company ("Dow") nebo přidružené společnosti Dow DOWSIL™ 791 Silikonový tmel proti povětrnostním vlivům.

© 2017 The Dow Chemical Company. Všechna práva vyhrazena.

**Legenda**

1. Sekundární tmel (DOWSIL 3363 Tmel na izolační skla)
2. Sekundární tmel – hloubka tmele
3. Primární tmel – Polyisobutyl
4. Sklo
5. Distanční rámeček

Obr 1. Typický řez dvojitě tmeleným izolačním sklem

www.consumer.dow.com

INFORMACE O OMEZENÉ ZÁRUCE – ČTĚTE, PROSÍM, POZORNĚ

Níže uvedené informace jsou uvedeny v dobré víře a jsou považovány za správné. Přesto, protože podmínky nebo metody použití našich výrobků jsou mimo naši kontrolu, tyto informace nejsou určeny jako náhrada za zkoušky provedené zákazníkem za účelem zjištění, zda naše výrobky jsou bezpečné, efektivní a plně vyhovující zamýšlenému použití. Doporučená použití nesmí být vzata jako podnět k porušení jakýchkoliv patentů. Jedinou zárukou Dow je ta, že naše výrobky splňují prodejní specifikace v okamžiku expedice.

Vaše výlučná náhrada za porušení takových záruk je omezena na náhradu nákupní ceny nebo výměnu každého výrobku, který se ukáže být jiný, než je zaručeno.

V PLNÉM ROZSAHU POVOLENÉM ZÁKONEM, DOW SE OBZVLÁŠTĚ ZŘÍKÁ JAKÝCHOLIV DALŠÍCH VÝSLOVNÝCH NEBO PŘEDPOKLÁDANÝCH ZÁRUK OBCHODOVATELNOSTI NEBO VHODNOSTI PRO URČITÉ ÚČELY.

DOW ODMÍTÁ ODPOVĚDNOST ZA JAKÉKOLI NÁHODNÉ NEBO NÁSLEDNÉ ŠKODY.

NECHRÁNĚNO – Může být sdíleno s kýmkoli ®

™Ochranná známka společnosti The Dow Chemical Company ("Dow") nebo přidružené společnosti Dow DOWSIL™ 791 Silikonový tmel proti povětrnostním vlivům.

© 2017 The Dow Chemical Company. Všechna práva vyhrazena.